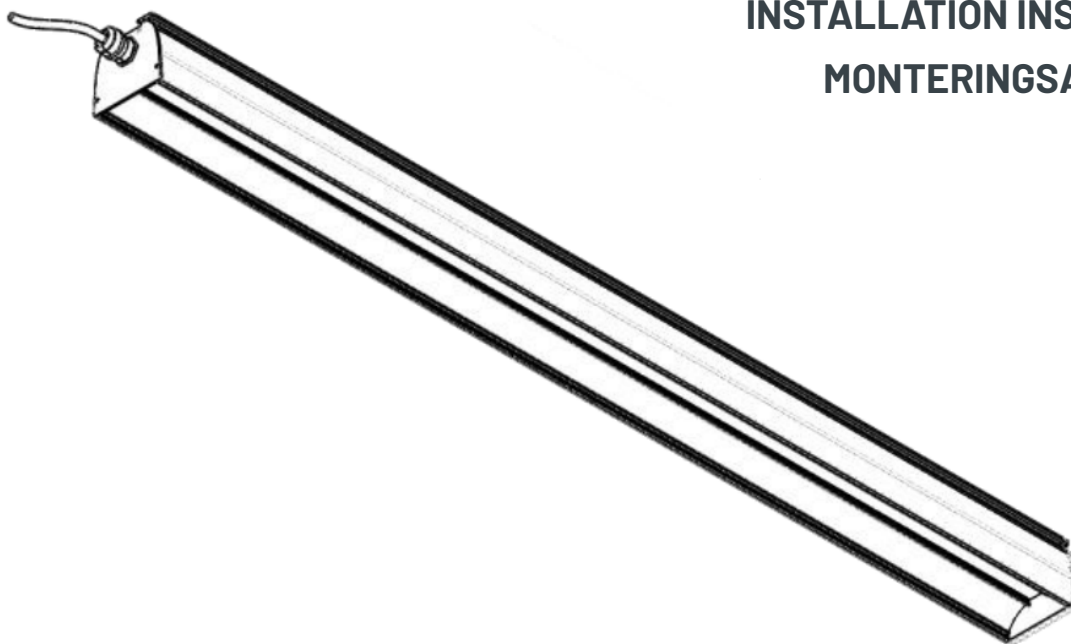


SteraLux Linear HE - S/M/L

[FI] TEOLLISUUS - / VARASTO- / YLEISVALAISIN
[ENG] INDUSTRIAL- / WAREHOUSE- / GENERAL LUMINAIRE
[SE] INDUSTRI- / LAGER- / GENERALL ARMATUR

ASENNUSOHJE INSTALLATION INSTRUCTION MONTERINGSANVISNING



Stera Technologies Oy
Tierankatu 5
20520 Turku
Finland



Max T_a 40 °C



Linear HE

Turvallisuusvaroitukset:



Sähköiskun välttämiseksi kytke asennuskohde irti sähköverkosta ennen valaisimen asennus- tai huoltotyön aloitusta!

- Asennus- tai huoltotyö tulee suorittaa asianmukaisella pätevyydellä ja näiden ohjeiden mukaisesti
- Valaisimen valolähteen saa vaihtaa ainoastaan Stera Technologies Oy, tai edellä mainitun valtuuttama huoltaja
- Valmistaja ei kannu vastuuta valaisimen väärinkäytöstä
- Vältä päällä olevan valolähteen katsomista
- Vain sisäkäyttöön

Safety warnings:



To reduce the possibility of an electric shock, disconnect the target from the mains electricity before installation or maintenance work!

- Installation or maintenance work must be carried out with appropriate competence and in accordance with these instructions
- The light source can only be changed by Stera Technologies Oy, or by an authorized maintenance technician
- The manufacturer does not bear responsibility for misuse of the luminaire
- Avoid staring directly at the light
- For indoor use only

Säkerhetsvarningar:

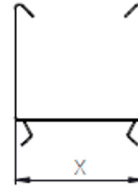
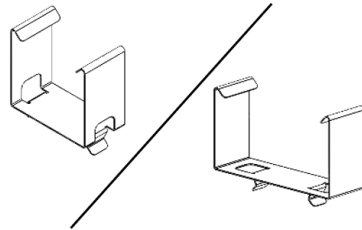


För att minska risken för elektrisk stöt, koppla ur armaturen från elnätet innan installation eller service arbete!

- Installation eller underhållsarbete måste utföras med rätt kompetens och enligt dessa instruktioner
- Ljuskällan bör bara bytas av Stera Technologies Oy, eller av en Stera certifierad servicetekniker
- Tillverkaren bär inte ansvar för missbruk av armaturen
- Undvik att stirra rakt in i den tända ljuskällan
- Endast för inomhusbruk

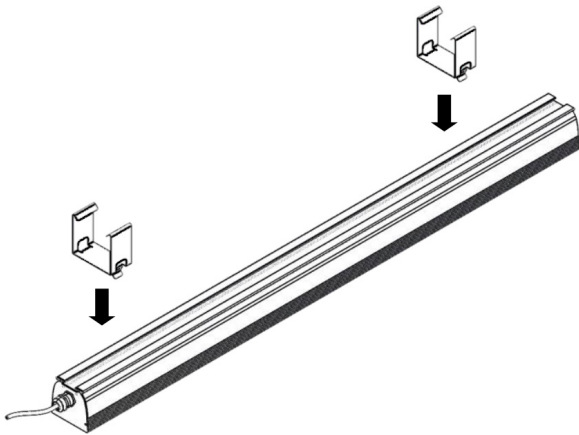
Linear HE

[FI] Kiskokiinnitys
[ENG] Rail mounting
[SE] Sken montering

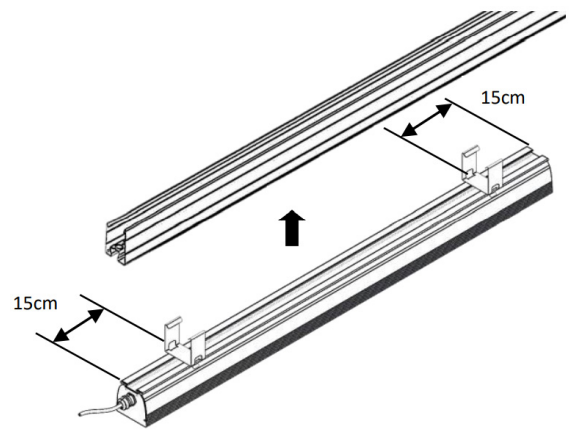


X = 70
120

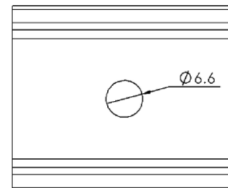
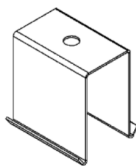
1



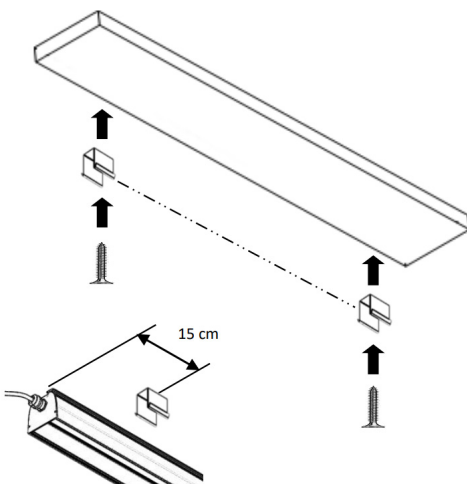
2



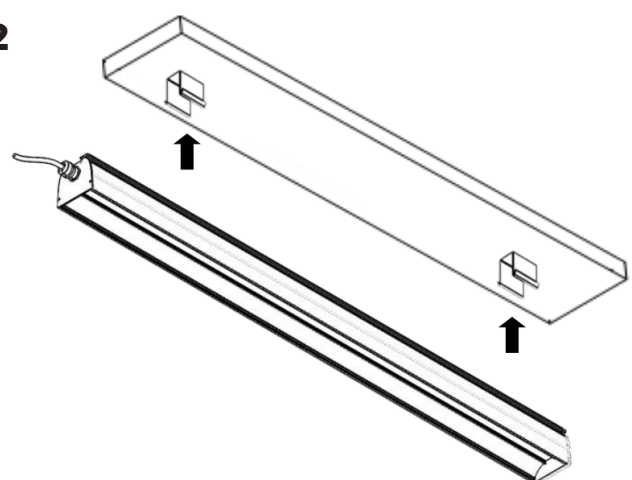
[FI] Ruuvikiinnitys
[ENG] Screw fixing
[SE] Skruvmontering



1



2

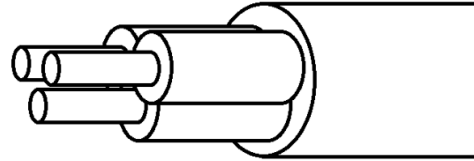


Linear HE

3 [FI] Johdotus [ENG] Wiring [SE] Kablage

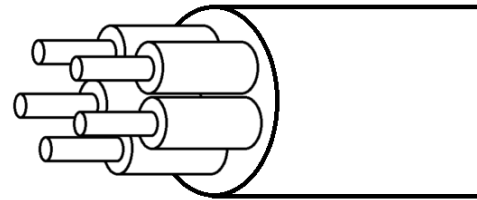
Virta
Power
Kraft

L (1)	Ruskea(L) [FI] Brown(L) [GB] Brun(L) [SE]
N (2)	Sininen(N) [FI] Blue(N) [GB] Blå(L) [SE]
PE	Kelt.-Vih. [FI] Yellow-Green [GB] Gul-Grön [SE]



Dali Signaalilla, With Dali Signal, Med Dali Signal

DA+ (3)	Musta (3) [FI] Black (3) [GB] Svart (3) [SE]
DA- (4)	Harmaa [FI] Grey [GB] Grå [SE]
PE	Kelt.-Vih. [FI] Yellow-Green [GB] Gul-Grön [SE]



Huom! Ohjauspiiri tulee olla peruseristetty 230 V verkkojännitteisistä osista!

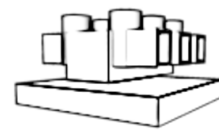
Note! Control circuit must be isolated from the 230 V mains components!

Obs! Styrkretsens måste isoleras från de 230 V komponenter!

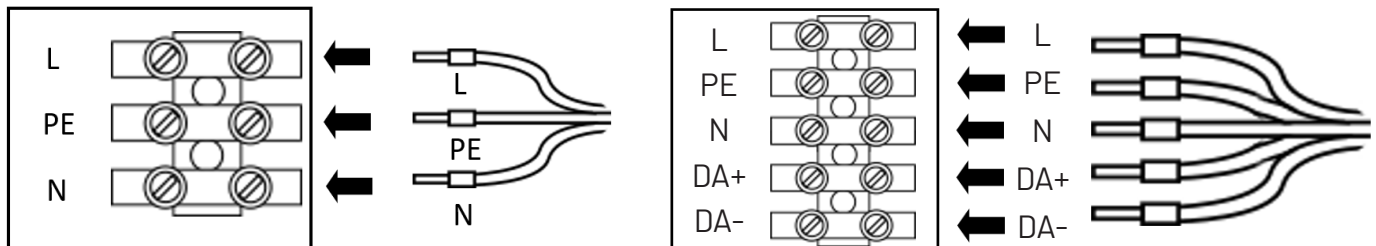
Riviliittimen vähimmäisvaatimukset / Terminal block minimum specifications / Kopplingsplint minimikrav:

Terminaalien tyyppi / Type of Terminal / Terminaltyp
 Terminaalien määrä / Number of Terminals / Antalet terminaler
 Nimellisjännite / Rated Voltage / Märkspänning
 Nimellisjännitekapasiteetti / Rated Connecting Capacity / Förbindelsekapacitet
 Huom! Note! Obs! Kytentäkotelo tulee olla vähintään IP44-luokituksen mukainen!
 Junction box must be rated at least IP44! Kopplingsboxen måste vara minst IP44!

Screw / Spring
 3 / 5
 400 V
 1,5 ... 2,5 mm²



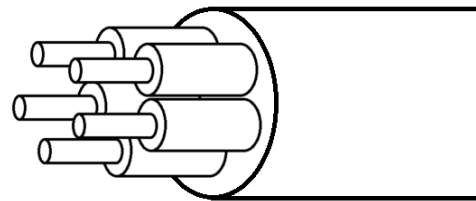
Väli / Spacing
/ Mellanrum



Linear HE

3-vaiheisella Linjauksella
 With 3-phase Line
 Med 3-fas Linje

L2 (4)	Musta (3) [FI] Black (3) [GB] Svart (3) [SE]
L3 (3)	Harmaa (4) [FI] Grey (4) [GB] Grå (4) [SE]
PE	Kelt.-Vih. [FI] Yellow-Green [GB] Gul-Grön [SE]



Huom! Ohjauspiiri tulee olla peruseristetty 230 V verkkojännitteisistä osista!

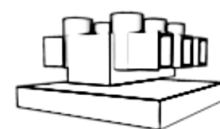
Note! Control circuit must be isolated from the 230 V mains components!

Obs! Styrkretsens måste isoleras från de 230 V komponenter!

Riviliittimen vähimmäisvaatimukset / Terminal block minimum specifications / Kopplingsplint minimikrav:

Terminaalintyyppi / Type of Terminal / Terminaltyp
 Terminaalien määrä / Number of Terminals / Antalet terminaler
 Nimellisjännite / Rated Voltage / Märkspänning
 Nimelliskytentäkapasiteetti / Rated Connecting Capacity / Förbindelsekapacitet
 Huom! Note! Obs! Kytentäkotelo tulee olla vähintään IP44-luokituksen mukainen!
 Junction box must be rated at least IP44! Kopplingsboxen måste vara minst IP44!

Screw / Spring
 3 / 5
 400 V
 1,5 ... 2,5 mm²



Väli / Spacing
 / Mellanrum

