

SteraLux Linear Retail

[FI] MYYMÄLÄ- / YLEIS- / TOIMITILAVALAISIN

[GB] SHOP / GENERAL / RETAIL LUMINAIRE

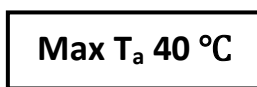
[SE] SHOP- / LAGER- / RETAIL ARMATUR

ASENNUSOHJE

INSTALLATION INSTRUCTION

MONTERINGSANVISNING

Stera Technologies Oy
Tierankatu 5
20520 Turku
Finland



Turvallisuusvaroitukset:



Sähköiskun välttämiseksi kytke asennuskohde irti sähköverkosta ennen valaisimen asennus- tai huoltotyön aloitusta!

- Asennus- tai huoltotyö tulee suorittaa asianmukaisella pätevyydellä ja näiden ohjeiden mukaisesti
- Valaisimen valolähteen saa vaihtaa ainoastaan Stera Technologies Oy, tai edellä mainitun valtuuttama huoltaja
- Valmistaja ei kannu vastuuta valaisimen väärinkäytöstä
- Vältä päällä olevan valolähteen katsomista
- Vain sisäkäyttöön

Safety warnings:



To reduce the possibility of an electric shock, disconnect the target from the mains electricity before installation or maintenance work!

- Installation or maintenance work must be carried out with appropriate competence and in accordance with these instructions
- The light source can only be changed by Stera Technologies Oy, or by an authorized maintenance technician
- The manufacturer does not bear responsibility for misuse of the luminaire
- Avoid staring directly at the light
- For indoor use only

Säkerhetsvarningar:



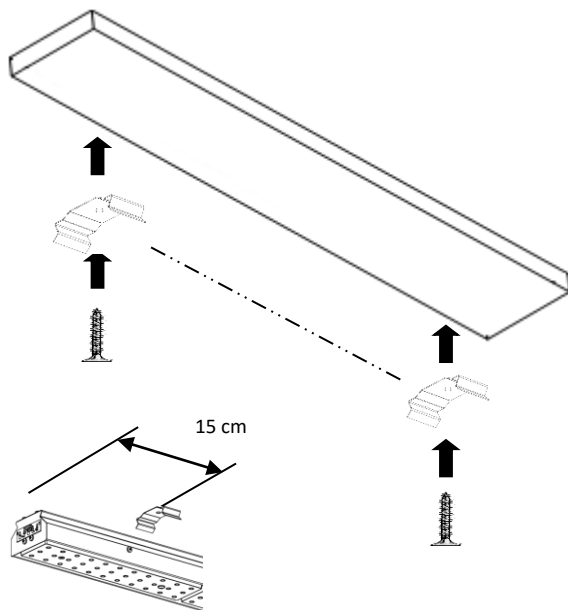
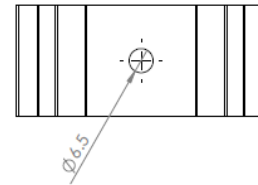
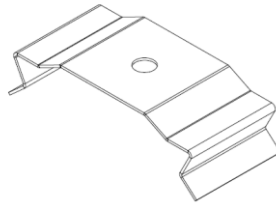
För att minska risken för elektrisk stöt, koppla ur armaturen från elnätet innan installation eller service arbete!

- Installation eller underhållsarbete måste utföras med rätt kompetens och enligt dessa instruktioner
- Ljuskällan bör bara bytas av Stera Technologies Oy, eller av en Stera certifierad servicetekniker
- Tillverkaren bär inte ansvar för missbruk av armaturen
- Undvik att stirra rakt in i den tända ljuskällan
- Endast för inomhusbruk

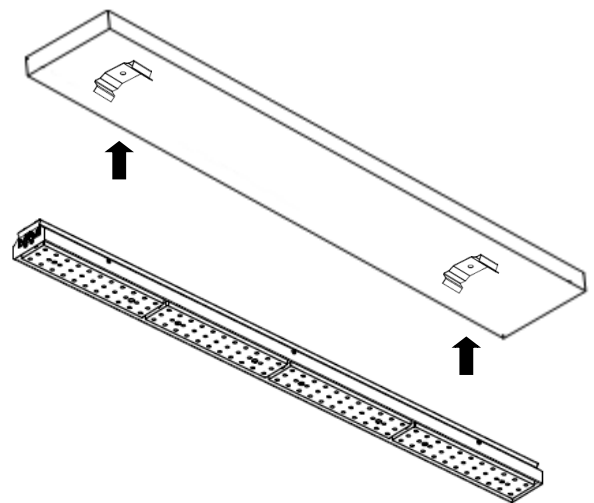
[FI] Ruuvikiinnitys

[GB] Screw fixing

[SE] Skruvmontering



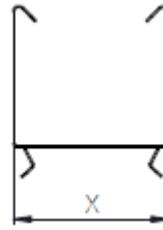
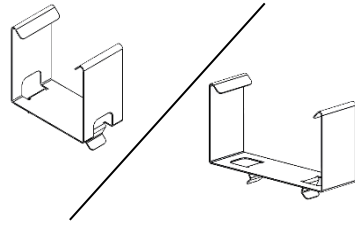
2



[FI] Kiskokiinnitys

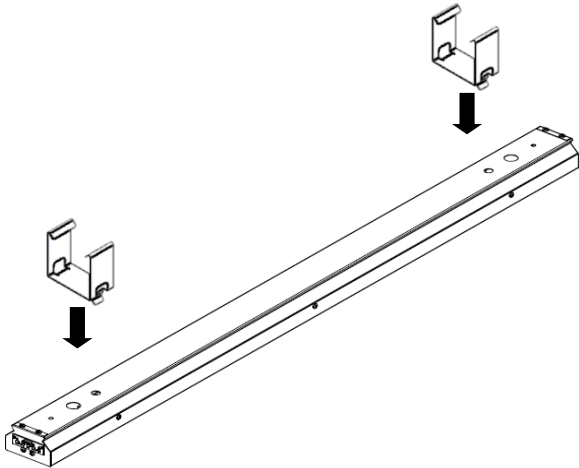
[GB] Rail mounting

[SE] Sken montering

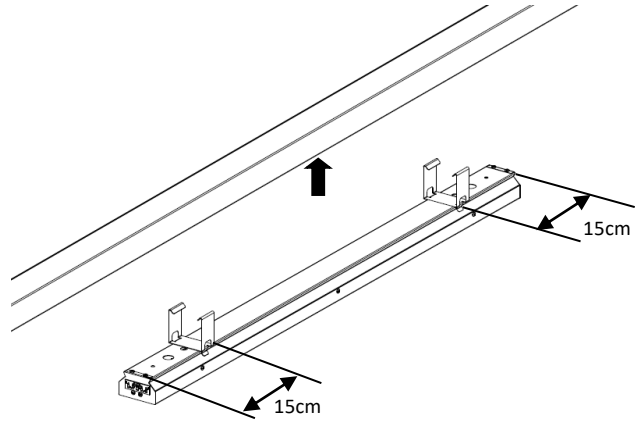


X = 70
 120

1



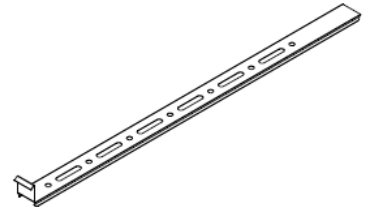
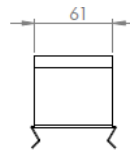
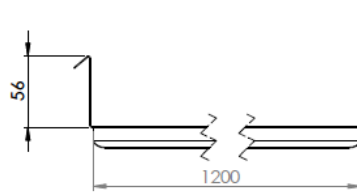
2



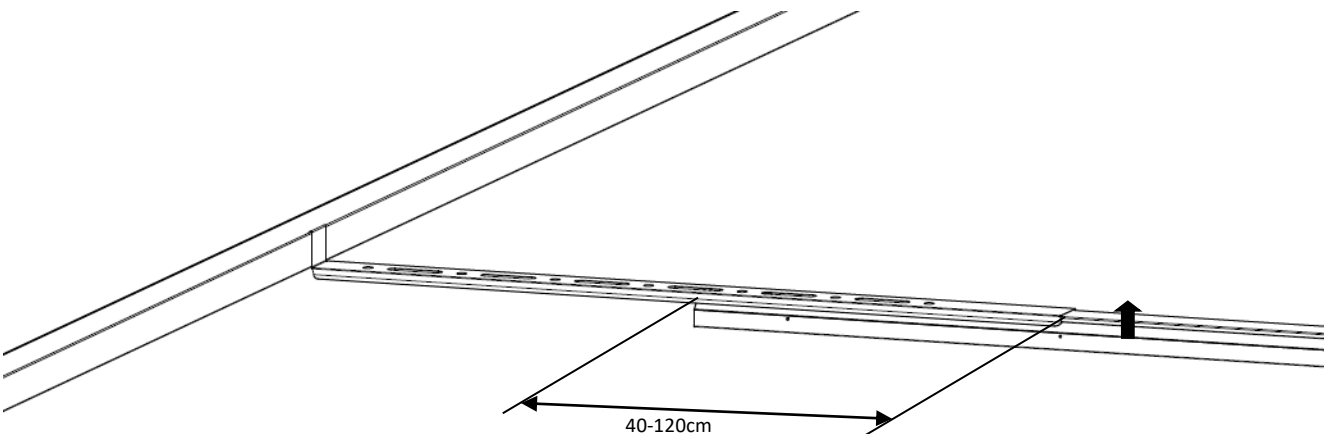
[FI] Ramppikiinnitys

[GB] Cable attachment

[SE] Vajer fastsättning



1



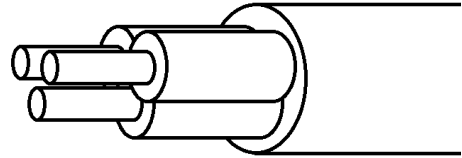
3

[FI] Johdotus
[GB] Wiring
[SE] Kablage

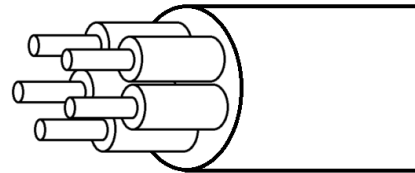
Power

L (1)	Ruskea(L) / Musta(1) [FI] Brown(L) / Black(1) [GB] Brun(L) / Svart(1) [SE]
---------	--

N (2)	Sininen(N) / Musta(2) [FI] Blue(N) / Black(2) [GB] Blå(N) / Svart(2) [SE]
---------	---



With Control Signal



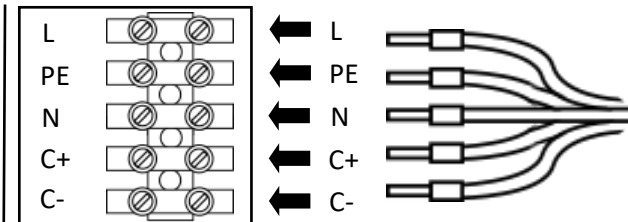
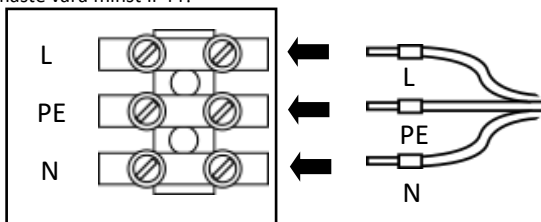
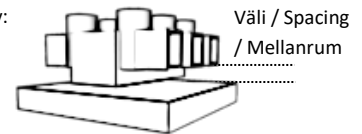
C+ (3)	Musta(3) [FI] Black(3) [GB] Svart(3) [SE]
C- (4)	Harmaa / Musta(4) [FI] Grey / Black(4) [GB] Grå / Svart(4) [SE]
PE	Ke-Vi [FI] Yellow-Green [GB] Gul-Grön [SE]

Huom! Ohjauspiiri tulee olla peruseristetty 230 V verkkojännitteisistä osista!

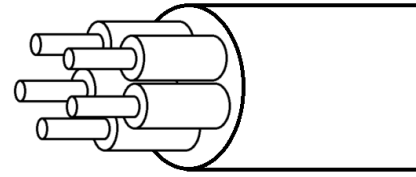
Note! Control circuit must be isolated from the 230 V mains components!

Obs! Styrkretsen måste isoleras från de 230 V komponenter!

Riviliittimen vähimmäisvaatimukset / Terminal block minimum specifications / Kopplingsplint minimikrav:
 Terminaalin tyyppi / Type of Terminal / Terminaltyp Screw / Spring
 Terminaalien määrä / Number of Terminals / Antalet terminaler 3 / 5
 Nimellisjännite / Rated Voltage / Märkspänning 400 V
 Nimellisyyhtäkapasiteetti / Rated Connecting Capacity / Förbindelsekapacitet 1,5 ... 2,5 mm²
 Huom! Note! Obs! Kytkentäkotelo tulee olla vähintään IP44-luokituksen mukainen! Junction box must be rated at least IP44! Kopplingsboxen måste vara minst IP44!



**With
3-phase
Line**



L3 (3)	Musta(3) [FI] Black(3) [GB] Svart(3) [SE]
L2 (4)	Harmaa / Musta(4) [FI] Grey / Black(4) [GB] Grå / Svart(4) [SE]
PE	Ke-Vi [FI] Yellow-Green [GB] Gul-Grön [SE]

Huom! Ohjauspiiri tulee olla peruseristetty 230 V verkkojännitteisistä osista!

Note! Control circuit must be isolated from the 230 V mains components!

Obs! Styrkretsen måste isoleras från de 230 V komponenter!

Riviliittimen vähimmäisvaatimukset / Terminal block minimum specifications / Kopplingsplint minimikrav:

Terminaalien tyyppi / Type of Terminal / Terminaltyp

Screw / Spring

Terminaalien määrä / Number of Terminals / Antalet terminaler

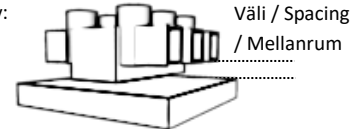
3 / 5

Nimellisjännite / Rated Voltage / Märkspänning

400 V

Nimellisyyhtökäytökapasiteetti / Rated Connecting Capacity / Förbindelsekapacitet

1,5 ... 2,5 mm²



Huom! Note! Obs! Kytentäkotelo tulee olla vähintään IP44-luokituksen mukainen! Junction box must be rated at least IP44! Kopplingsboxen måste vara minst IP44!

