

ASENNUSOHJE

INSTALLATION INSTRUCTION

MONTERINGSANVISNING

STERALUX SLIM 40

[FI] TOIMISTOVALAISIN

[GB] OFFICE LUMINAIRE

[SE] KONTORSARMATUR



Stera Technologies
Oy Tierankatu 5
20520 Turku
Finland

Turvallisuusvaroitukset:



Sähköiskun välttämiseksi kytke asennuskohde irti sähköverkosta ennen valaisimen asennus- tai huoltotyön aloitusta!

- Asennus- tai huoltotyö tulee suorittaa asianmukaisella päte-vyydellä ja näiden ohjeiden mukaisesti
- Valaisimen valolähteen saa vaihtaa ainoastaan Stera Technologies Oy, tai edellä mainitun valtuuttama huoltaja
- Valmistaja ei kanna vastuuta valaisimen väärinkäytöstä
- Vältä päällä olevan valolähteen katsomista
- Vain sisäkäyttöön

Safety warnings:



To reduce the possibility of an electric shock, disconnect the target from the mains electricity before installation or maintenance work!

- Installation or maintenance work must be carried out with appropriate competence and in accordance with these instructions
- The light source can only be changed by Stera Technologies Oy, or by an authorized maintenance technician
- The manufacturer does not bear responsibility for misuse of the luminaire
- Avoid staring directly at the light
- For indoor use only

Säkerhetsvarningar:



För att minska risken för elektrisk stöt, koppla ur armaturen från elnätet innan installation eller service arbete!

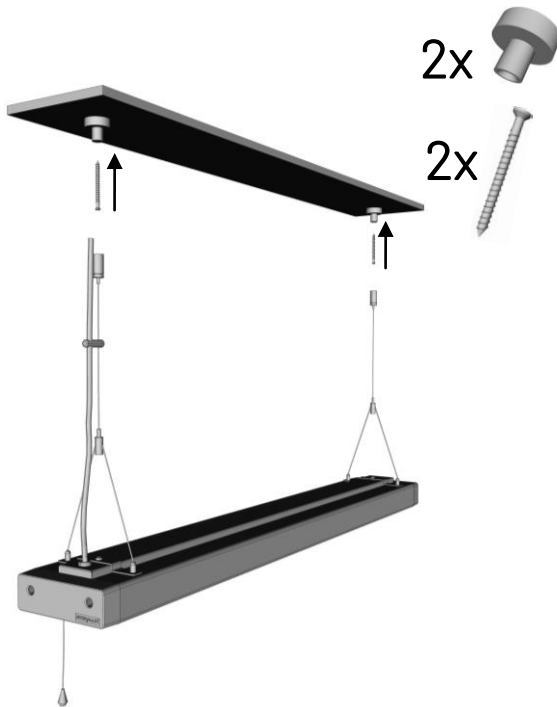
- Installation eller underhållsarbete måste utföras med rätt kompetens och enligt dessa instruktioner
- Ljuskällan bör bara bytas av Stera Technologies Oy, eller av en Stera certifierad servicetekniker
- Tillverkaren bär inte ansvar för missbruk av armaturen
- Undvik att stirra rakt in i den tända ljuskällan
- Endast för inomhusbruk

[FI] Vaijeriasennus

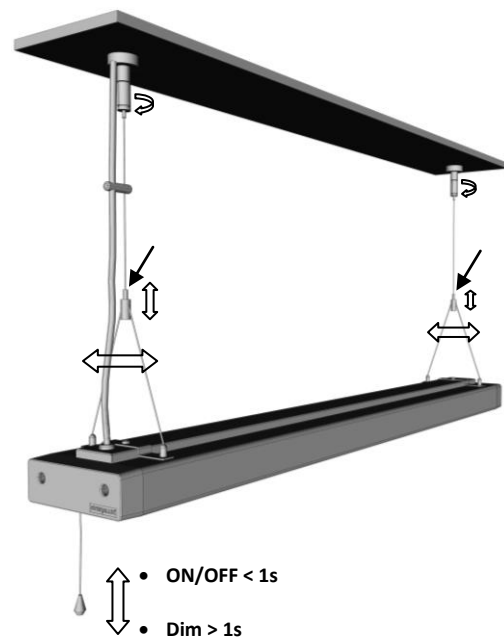
[GB] Wire suspension

[SE] Trådupphängning

1



2

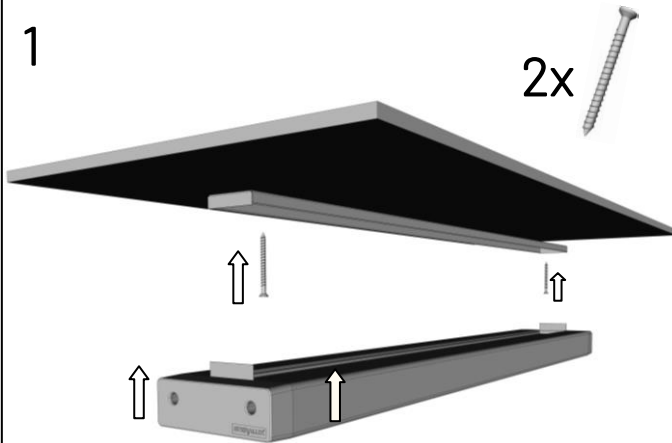


[FI] Kattokiinnitys

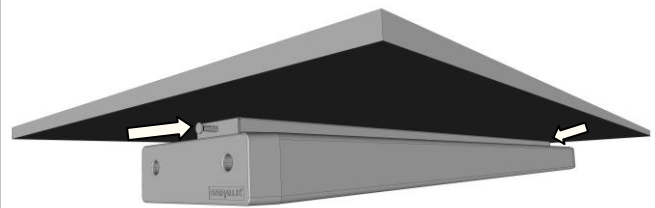
[GB] Ceiling mounting

[SE] Takmontering

1



2



3

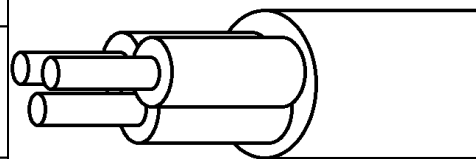
[FI] Johdotus

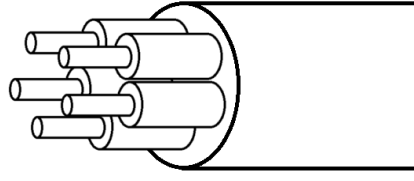
[GB] Wiring

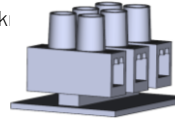
[SE] Kablage

Power

L (1)	Ruskea(L) / Musta(1) [FI] Brown(L) / Black(1) [GB] Brun(L) / Svart(1)
N (2)	Sininen(N) / Musta(2) [FI] Blue(N) / Black(2) [GB] Blå(N) / Svart(2)
PE	Ke-Vi [FI] Yellow-Green [GB] Gul-Grön [SE]



With Control Signal	L (1)	Ruskea(L) / Musta(1)[FI] Brown(L) / Black(1)[GB] Brun(L) / Svart(1)[SE]	 <p>Huom! Ohjauspiiri tulee olla peruseristetty 230 V verkkojännitteisistä osista!</p> <p>Note! Control circuit must be isolated from the 230 V mains components!</p> <p>Obs! Styrkretsen måste isoleras från de 230 V komponenter!</p>
	N (2)	Sininen(N) / Musta(2)[FI] Blue(N) / Black(2)[GB] Blå(N) / Svart(2)[SE]	
	C+ (3)	Musta(3)[FI] Black(3)[GB] Svart(3)[SE]	
	C- (4)	Harmaa / Musta(4)[FI] Grey / Black(4)[GB] Grå / Svart(4)[SE]	
	PE	Ke-Vi [FI] Yellow-Green [GB] Gul-Grön [SE]	

Riviliittimen vähimmäisvaatimukset / Terminal block minimum specifications / Kopplingsplint minimik	Screw / Spring	 <p>Väli / Spacing / Mellanrum</p>
Terminaalien tyyppi / Type of Terminal / Terminaltyp	3 / 5	
Terminaalien määrä / Number of Terminals / Antalet terminaler	400 V	
Nimellisjännite / Rated Voltage / Märkspänning	1,5 ... 2,5 mm ²	
Nimelliskytentäkapasiteetti / Rated Connecting Capacity / Förbindelsekapacitet		
Kytentäkotelo / Junction box / Kopplingsboxen		

